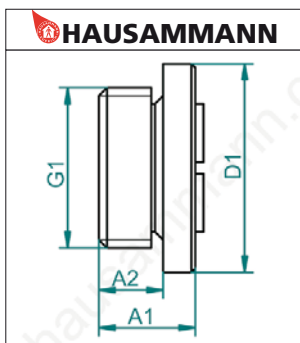


Messing – Ölstandsaugen 80° C



Messing Ölstandsauge 80° C

Rund, massiv gedreht. Reflektor weiss. Glas auswechselbar verschraubt für einen Druck bis 3.5 bar bei 80° C, Gewindedichtung aus Perbunan.

Artikel	G1	A1	A2	D1	VP1	VE	VP2	VE	VP3
13.250	G 3/8	12 mm	8 mm	Ø 22 mm	12.22	10	9.60	100	9.12
13.251	G 1/2	12 mm	8 mm	Ø 26 mm	14.12	10	11.00	100	9.35
13.252	G 3/4	13 mm	8 mm	Ø 32 mm	16.79	10	13.20	100	11.22
13.253	G 1	14 mm	9 mm	Ø 38 mm	20.54	10	16.10	100	13.68
13.254	G 1 1/4	15 mm	10 mm	Ø 48 mm	27.57	10	21.60	100	20.50
13.255	G 1 1/2	16 mm	11 mm	Ø 55 mm	42.31	10	33.20	100	28.22
13.256	G 2	17 mm	11 mm	Ø 70 mm	59.93	10	47.30	100	40.20
13.260	M16 x 1.5	12 mm	8 mm	Ø 22 mm	12.22	10	9.60	-	-
13.261	M20 x 1.5	12 mm	8 mm	Ø 26 mm	14.74	10	11.60	-	-
13.262	M26 x 1.5	13 mm	8 mm	Ø 32 mm	15.92	10	12.50	-	-
13.263	M27 x 1.5	13 mm	8 mm	Ø 32 mm	17.30	10	13.60	-	-
13.264	M30 x 1.5	14 mm	8 mm	Ø 36 mm	18.49	10	14.50	-	-
13.265	M33 x 1.5	14 mm	9 mm	Ø 38 mm	20.54	10	16.10	-	-
13.266	M35 x 1.5	14 mm	9 mm	Ø 42 mm	26.19	10	20.60	-	-
13.267	M42 x 1.5	15 mm	10 mm	Ø 48 mm	27.57	10	21.60	-	-
13.268	M48 x 1.5	16 mm	11 mm	Ø 55 mm	42.31	10	33.20	-	-
13.269	M60 x 2	17 mm	11 mm	Ø 70 mm	55.56	10	43.80	-	-



Stirnlochschlüssel

Aus Stahl, verstellbar.

Artikel	Ausführung/Modell	Hinweis 1	VP1
13.245	Stirnlochschlüssel	für Oelaugen Ø 22-42 mm	13.71
13.246	Stirnlochschlüssel	für Oelaugen Ø 48-55 mm	14.89
13.247	Stirnlochschlüssel	für Oelaugen Ø 70 mm	18.49